

吹亮吹灭蜡烛灯 IC

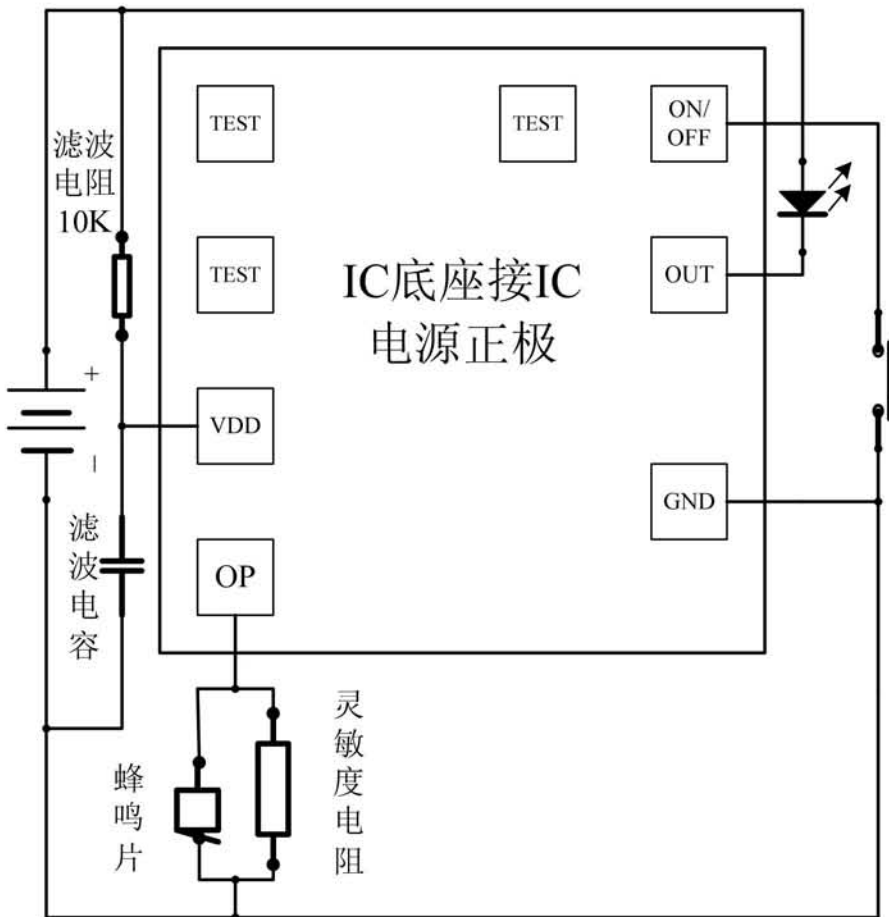
一、功能描述

- 1、产品采用 CMOS 工艺，自身功耗低。工作电压宽，抗干扰能力强。
- 2、吹亮吹灭，也可按键控制，上电亮。
- 3、蜡烛灯模式室内慢速版。
- 4、当灵敏度要求不高时可以省去滤波电阻和电容。

二、电特性

Characteristics	Sym	Min	Typ	Max	Unit	Remarks
工作电压	Vdd	2.2	3	5	V	
工作电流	Iop			200	μA	No load
静态电流	Isb			10	μA	No load
LED 推动电流	Iol	25			mA	Vdd=3V, Vds=1.2V
振荡频率	Fosc		180		KHz	±15%
工作温度	Temp	0	25	60	°C	

三、参考电路图



MIC 应用电路

